

★試合順序及び時間≪13日・14日・15日≫

【13日(月)】 A~Dグラウンド

試合	試合予定時間	組合せ	備考
第一試合	10:00~11:30	①-②	予選リーグ
第二試合	12:00~13:30	③-④	予選リーグ
第三試合	14:00~15:30	①-③	予選リーグ
第四試合	15:40~17:10	②-④	予選リーグ

【14日(火)】 A~Dグラウンド

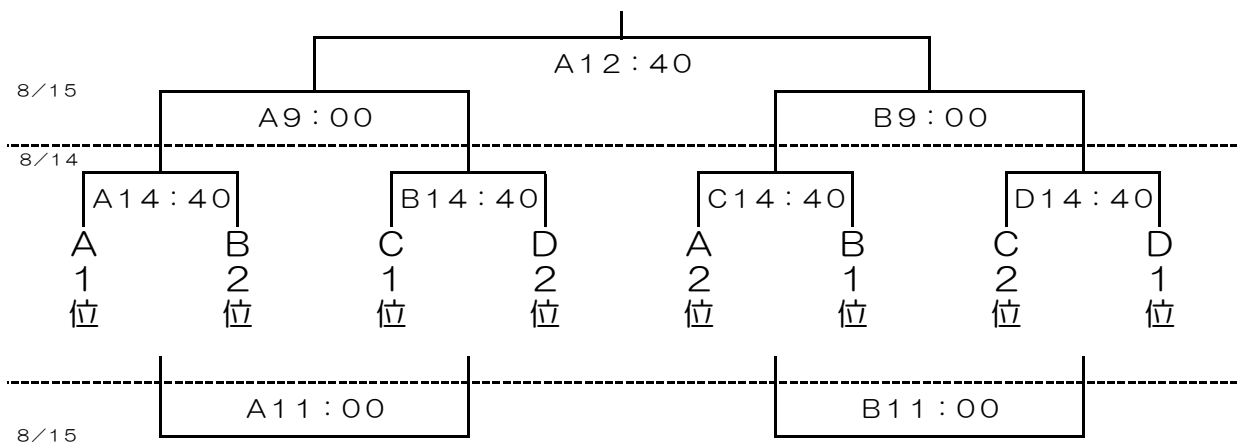
試合	試合予定時間	組合せ	備考
第一試合	9:00~10:30	①-④	予選リーグ
第二試合	11:00~12:30	②-③	予選リーグ
第三試合	13:00~14:30	3位・4位トーナメント	一回戦
第四試合	14:40~16:10	決勝トーナメント	一回戦

【15日(水)】 A~Dグラウンド

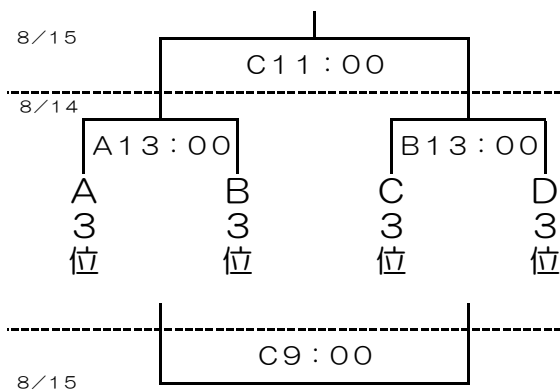
試合	試合予定時間	組合せ	備考
第一試合	9:00~10:30	決勝トーナメント	準決勝
		3位・4位トーナメント	敗者戦
第二試合	11:00~12:30	決勝トーナメント	敗者戦
		3位・4位トーナメント	2回戦
第三試合	12:40~14:10	決勝トーナメント	決勝

★決勝トーナメント組合せ及び時間≪14日・15日≫

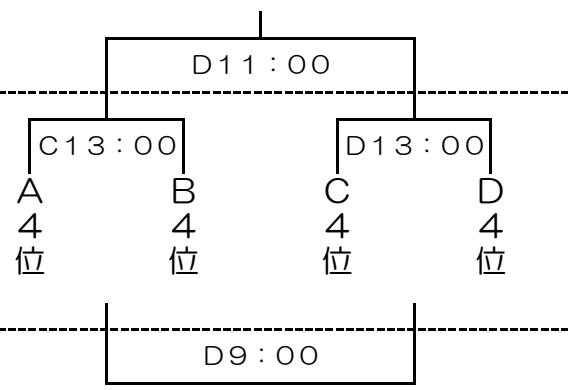
● 決勝トーナメント(各ブロック1位・2位)



● 3位トーナメント



● 4位トーナメント



順位表

優勝	準優勝	第3位	第3位
第5位	第5位	第7位	第7位
第9位	第10位	第11位	第12位
第13位	第14位	第15位	第16位