

# ★試合順序及び時間《13日・14日・15日》

## 【13日(火)】A~Dグラウンド

| 試合   | 試合予定時間      | 組合せ | 備考    |
|------|-------------|-----|-------|
| 第一試合 | 10:00~11:30 | ①-② | 予選リーグ |
| 第二試合 | 12:00~13:30 | ③-④ | 予選リーグ |
| 第三試合 | 14:00~15:30 | ①-③ | 予選リーグ |
| 第四試合 | 15:40~17:10 | ②-④ | 予選リーグ |

## 【14日(水)】A~Dグラウンド

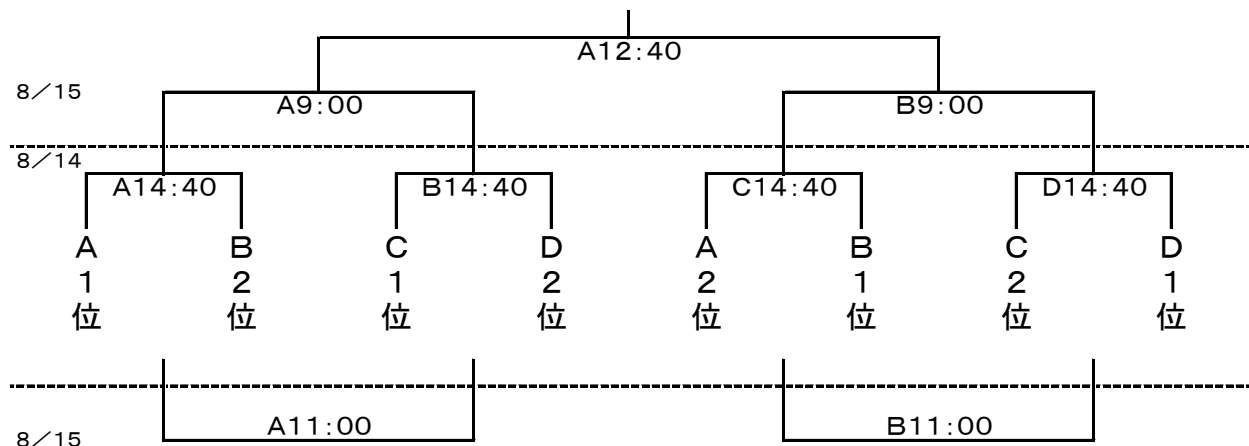
| 試合   | 試合予定時間      | 組合せ         | 備考    |
|------|-------------|-------------|-------|
| 第一試合 | 9:00~10:30  | ①-④         | 予選リーグ |
| 第二試合 | 11:00~12:30 | ②-③         | 予選リーグ |
| 第三試合 | 13:00~14:30 | 3位・4位トーナメント | 一回戦   |
| 第四試合 | 14:40~16:10 | 決勝トーナメント    | 一回戦   |

## 【15日(木)】A~Dグラウンド

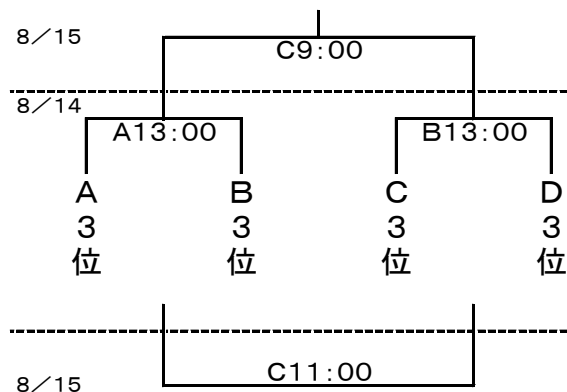
| 試合   | 試合予定時間      | 組合せ                   | 備考  |
|------|-------------|-----------------------|-----|
| 第一試合 | 9:00~10:30  | 決勝トーナメント              | 準決勝 |
|      |             | 3位・4位トーナメント           | 2回戦 |
| 第二試合 | 11:00~12:30 | 決勝トーナメント及び3位・4位トーナメント | 敗者戦 |
| 第三試合 | 12:40~14:10 | 決勝トーナメント              | 決勝  |

# ★決勝トーナメント組合せ及び時間《14日・15日》

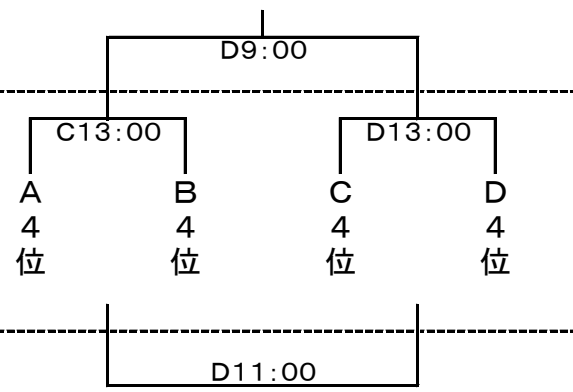
## ● 決勝トーナメント(各ブロック1位・2位)



## ● 3位トーナメント



## ● 4位トーナメント



## 順位表

|      |      |      |      |
|------|------|------|------|
| 優勝   | 準優勝  | 第3位  | 第3位  |
| 第5位  | 第5位  | 第7位  | 第7位  |
| 第9位  | 第10位 | 第11位 | 第12位 |
| 第13位 | 第14位 | 第15位 | 第16位 |