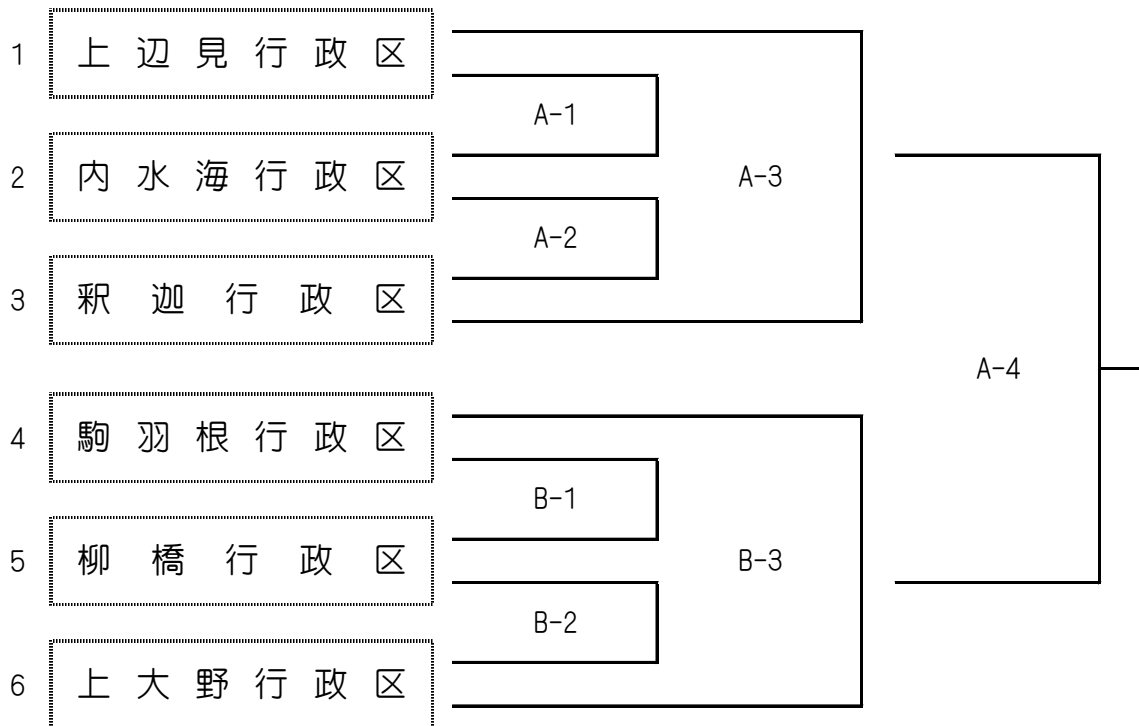


第6回古河市行政自治会親善バレーボール大会
会場及び大会組合せ

< 9人制バレーボール男子の部 Aブロック >

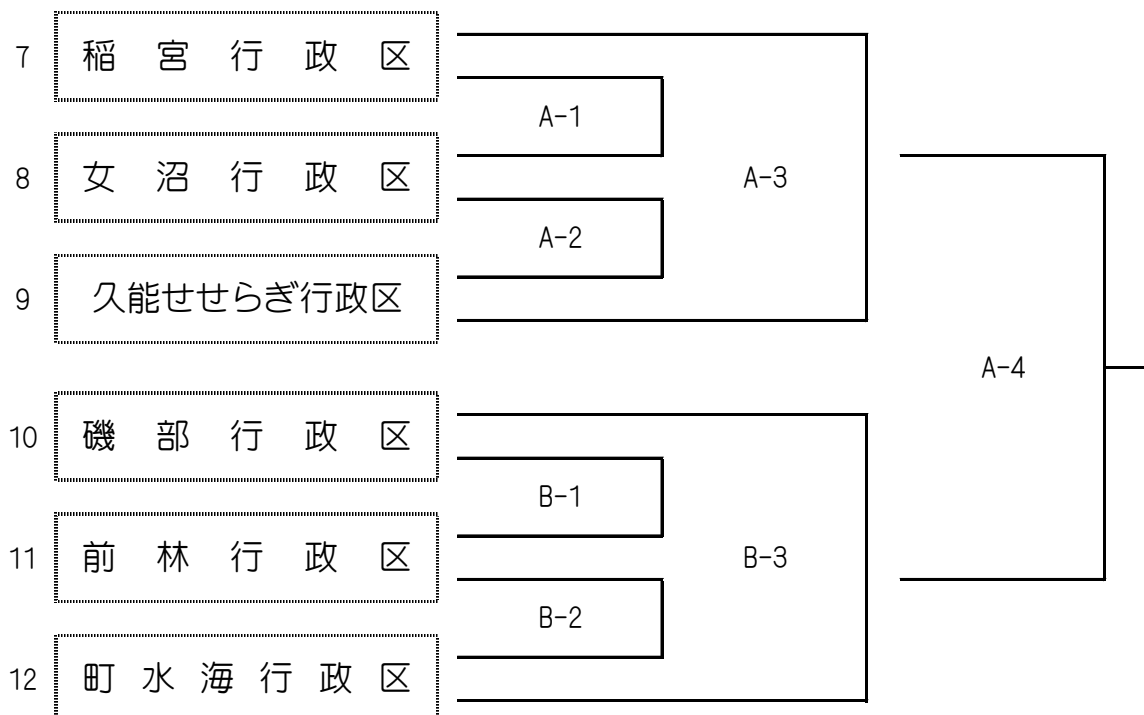
会場 : 古河市古河体育館



決勝の審判は、決勝に出られないチームより数名ずつ出してください。

< 9人制バレーボール男子の部 Bブロック >

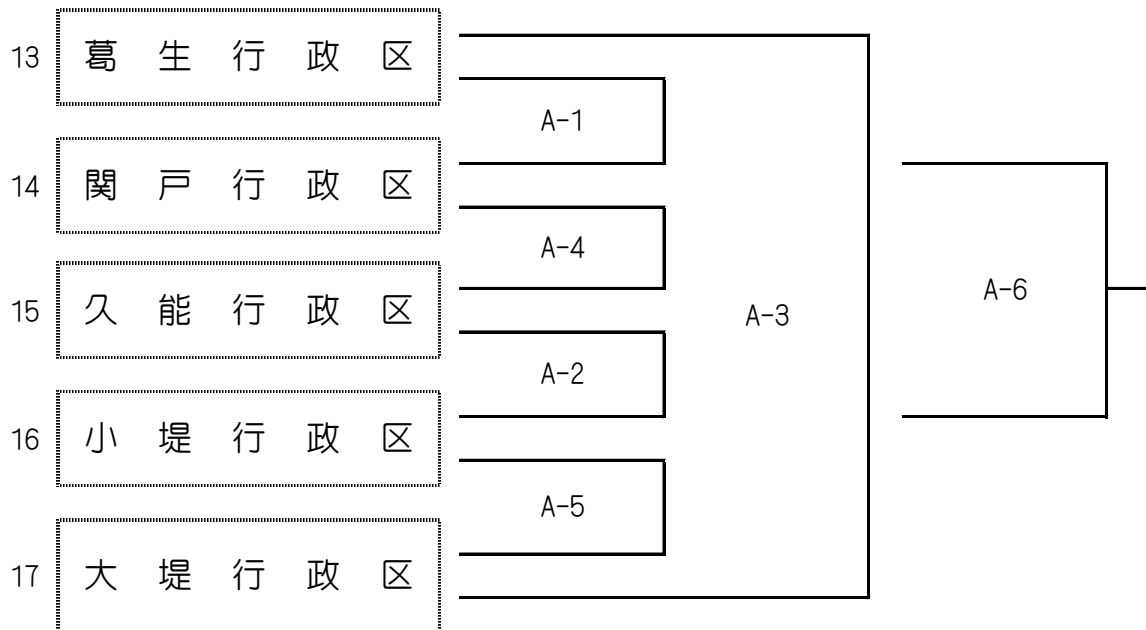
会場 : 古河中等教育学校体育館



決勝の審判は、決勝に出られないチームより数名ずつ出してください。

< 9人制バレーボール男子の部 Cブロック >

会場 : 総和工業高等学校体育館

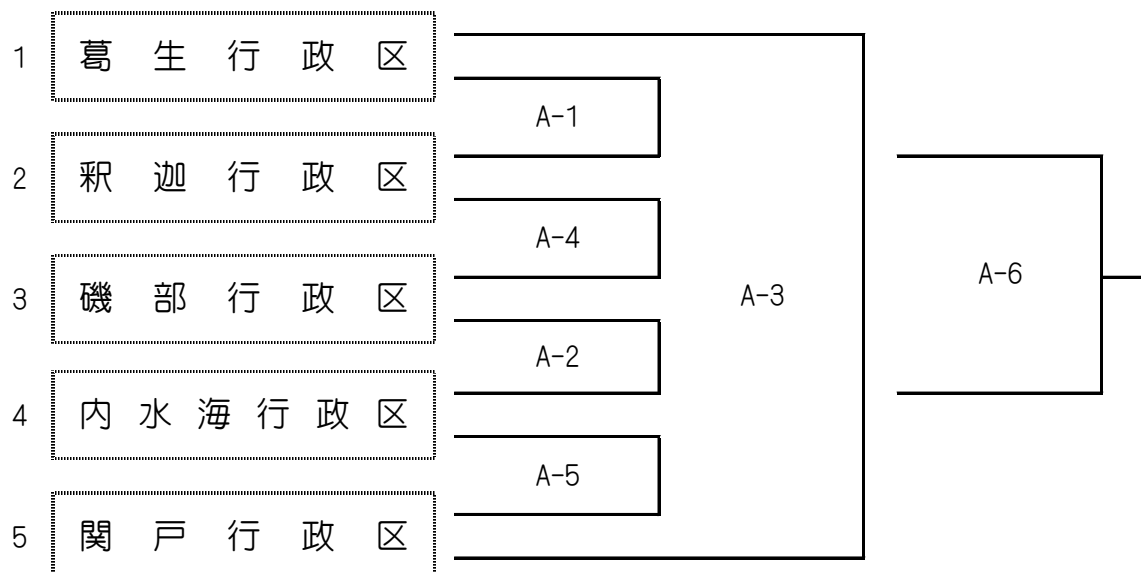


上位2チームによる決勝戦を行う。

決勝の審判は、決勝に出られないチームより数名ずつ出してください。

< 9人制バレーボール女子の部 Aブロック >

会場 : 古河市三和健康ふれあいスポーツセンター

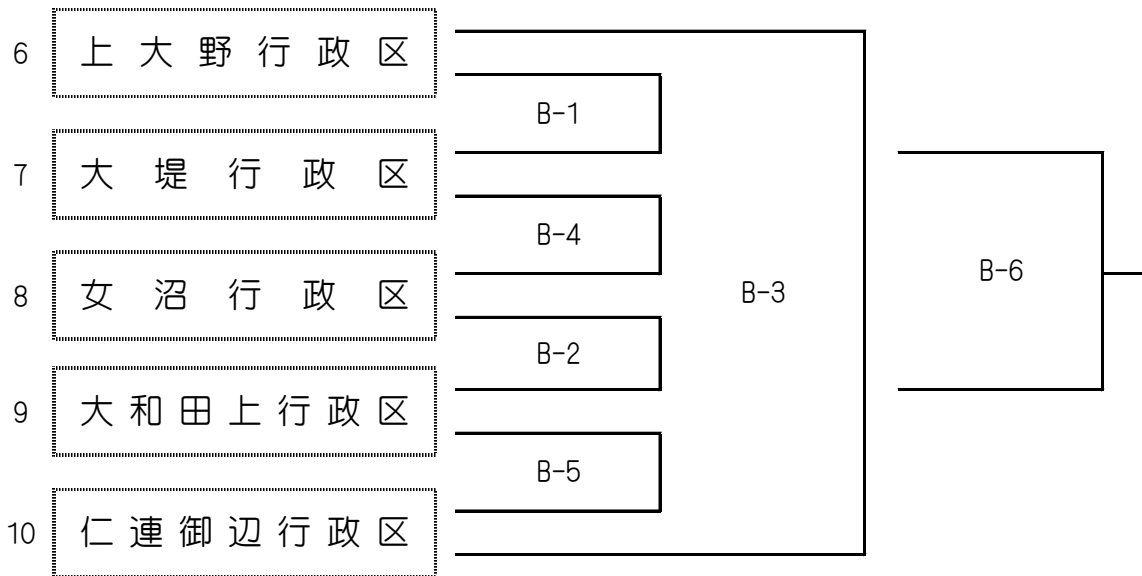


上位2チームによる決勝戦を行う。

決勝の審判は、決勝に出られないチームより数名ずつ出してください。

< 9人制バレーボール女子の部 Bブロック >

会場：古河市三和健康ふれあいスポーツセンター

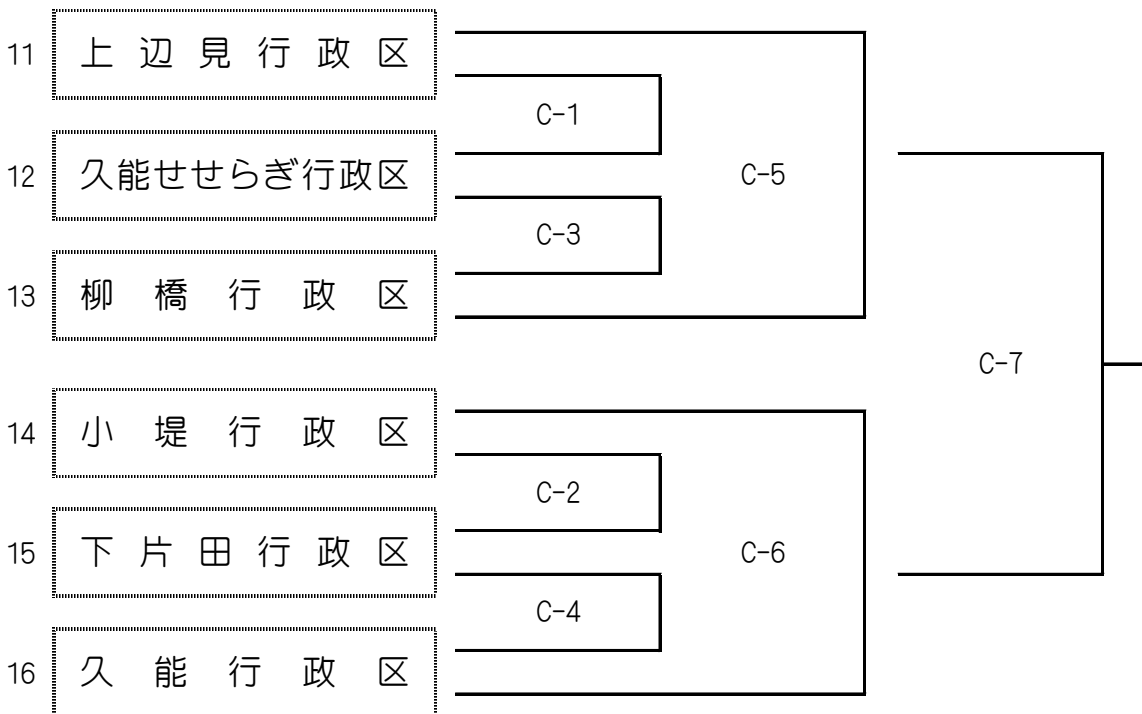


上位2チームによる決勝戦を行う。

決勝の審判は、決勝に出られないチームより数名ずつ出してください。

< 9人制バレーボール女子の部 Cブロック >

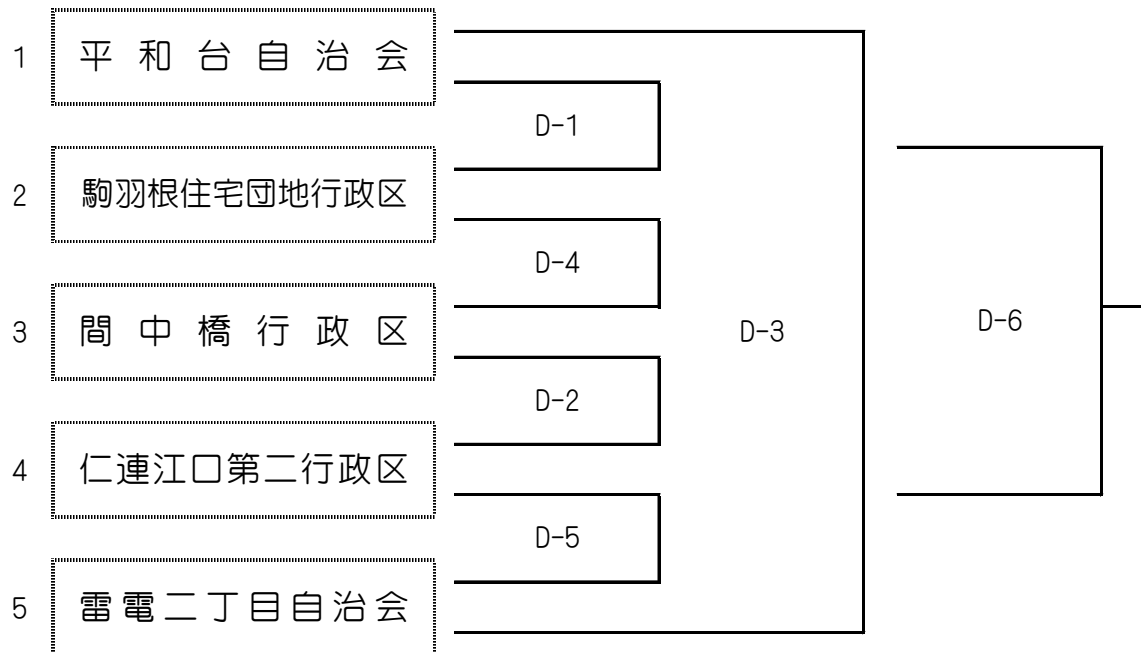
会場：古河市三和健康ふれあいスポーツセンター



決勝の審判は、決勝に出られないチームより数名ずつ出してください。

< 9人制バレーボール男女混合の部 >

会場：古河市三和健康ふれあいスポーツセンター



上位2チームによる決勝戦を行う。

決勝の審判は、決勝に出られないチームより数名づつ出してください。