

★試合順序及び時間《13日・14日》

【13日(木)】 A~Dグラウンド

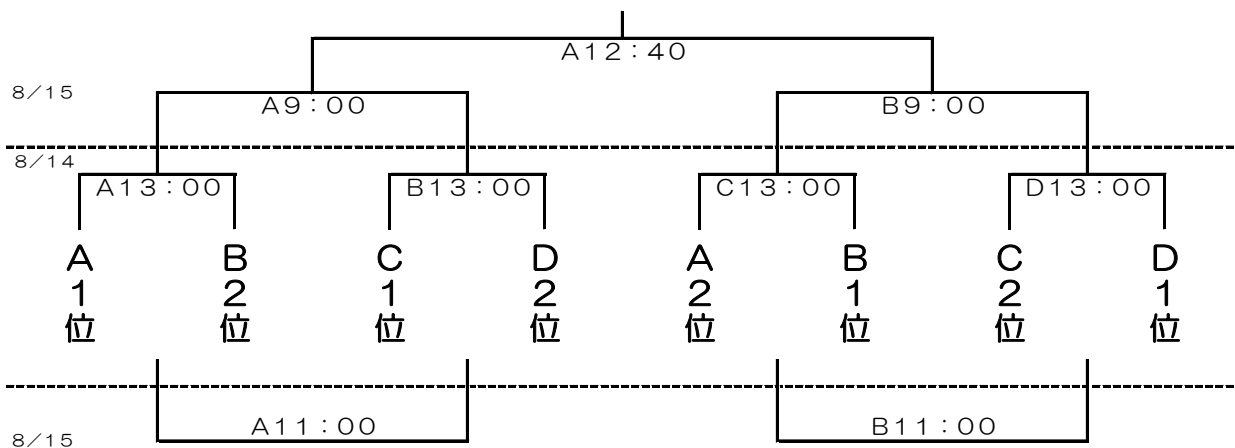
試合	試合予定時間	A~C組合せ	D組合せ	備考
第一試合	10:00~11:30	①-②	①-② (D)・③-④ (サブ)	予選リーグ
第二試合	12:00~13:30	③-④	①-⑤	予選リーグ
第三試合	14:00~15:30	①-③	②-③	予選リーグ
第四試合	15:40~17:10	②-④	④-⑤	予選リーグ

【14日(金)】 A~Dグラウンド

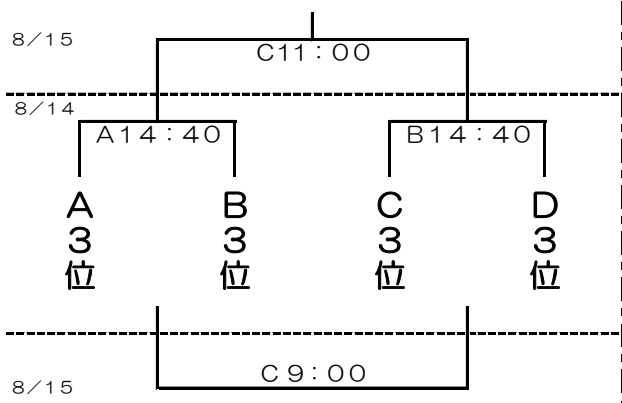
試合	試合予定時間	A~C組合せ	D組合せ	備考
第一試合	9:00~10:30	①-④	1位-2位 (D)・3位-4位 (サブ)	予選リーグ
第二試合	11:00~12:30	②-③	5位-3位4位敗者	予選リーグ
第三試合	13:00~14:30	決勝トーナメント		一回戦
第四試合	14:40~16:10	3位トーナメント	※4位以下リーグ戦	一回戦

★決勝トーナメント組合せ及び時間《14日・15日》

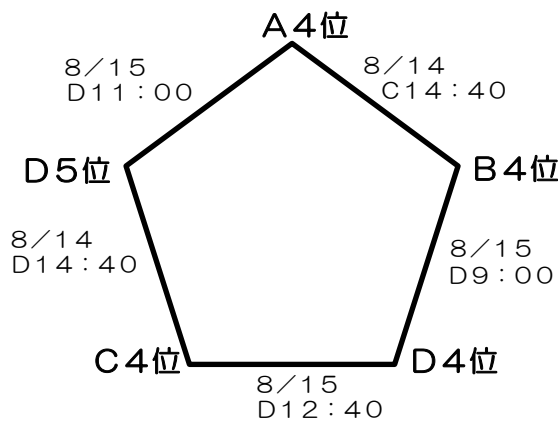
● 決勝トーナメント(各ブロック1位・



● 3位トーナメント



● 4位以下リンク戦



順位表

優勝	準優勝	第3位	第3位
第5位	第5位	第7位	第7位
第9位	第10位	第11位	第12位
第13位	第14位	第15位	第16位
第17位			